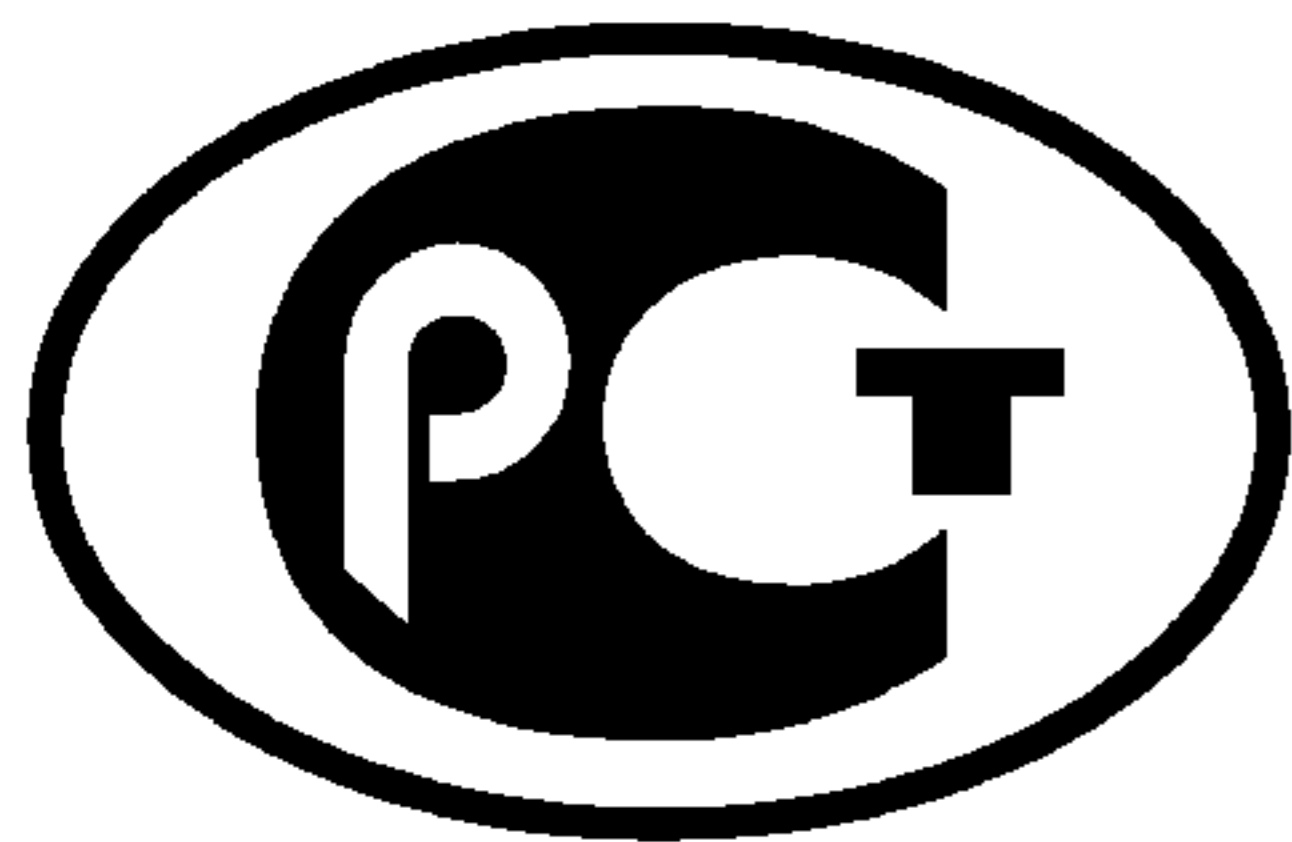


---

ФЕДЕРАЛЬНОЕ АГЕНТСТВО  
ПО ТЕХНИЧЕСКОМУ РЕГУЛИРОВАНИЮ И МЕТРОЛОГИИ

---



НАЦИОНАЛЬНЫЙ  
СТАНДАРТ  
РОССИЙСКОЙ  
ФЕДЕРАЦИИ

ГОСТ Р МЭК  
61191-3—  
2010

---

# ПЕЧАТНЫЕ УЗЛЫ

Часть 3

## Монтаж в сквозные отверстия Технические требования

IEC 61191-3:1998  
Printed board assemblies — Part 3: Sectional specification —  
Requirements for through-hole mount soldered assemblies  
(IDT)

Издание официальное



Москва  
Стандартинформ  
2011

## Предисловие

Цели и принципы стандартизации в Российской Федерации установлены Федеральным законом от 27 декабря 2002 г. № 184-ФЗ «О техническом регулировании», а правила применения национальных стандартов Российской Федерации — ГОСТ Р 1.0—2004 «Стандартизация в Российской Федерации. Основные положения»

### Сведения о стандарте

1 ПОДГОТОВЛЕН Автономной некоммерческой организацией «Измерительно-информационные технологии» (АНО «Изинтех») на основе аутентичного перевода на русский язык стандарта, выполненного российской комиссией экспертов МЭК/ТК 91

2 ВНЕСЕН Техническим комитетом по стандартизации ТК 420 «Базовые несущие конструкции, печатные платы, сборка и монтаж электронных модулей», подкомитетом ПК-3 «Технология сборки и монтажа радиоэлектронных модулей»

3 УТВЕРЖДЕН И ВВЕДЕН В ДЕЙСТВИЕ Приказом Федерального агентства по техническому регулированию и метрологии от 23 декабря 2010 г. № 1010-ст

4 Настоящий стандарт идентичен международному стандарту МЭК 61191-3:1998. Печатные узлы. Часть 3. Монтаж в сквозные отверстия. Технические требования» (IEC 61191-3:1998 Printed board assemblies — Part 3: Sectional specification — Requirements for through-hole mount soldered assemblies). Наименование стандарта изменено относительно наименования указанного международного стандарта для приведения в соответствие с ГОСТ Р 1.5—2004 (пункт 3.5).

Настоящий стандарт, который является одной из частей стандарта ГОСТ Р МЭК 61191 под общим названием «Печатные узлы», рекомендуется применять совместно с остальными, перечисленными ниже, частями:

Часть 1. Поверхностный монтаж и связанные с ним технологии. Общие технические требования;

Часть 2. Поверхностный монтаж. Технические требования;

Часть 4. Монтаж контактов. Технические требования.

В справочном приложении В настоящего стандарта приведены сведения о соответствии нормативных ссылочных международных стандартов национальным стандартам Российской Федерации, которые рекомендуется использовать вместо ссылочных международных стандартов

### 5 ВВЕДЕН ВПЕРВЫЕ

*Информация об изменениях к настоящему стандарту публикуется в ежегодно издаваемом информационном указателе «Национальные стандарты», а текст изменений и поправок — в ежемесячно издаваемых информационных указателях «Национальные стандарты». В случае пересмотра (замены) или отмены настоящего стандарта соответствующее уведомление будет опубликовано в ежемесячно издаваемом информационном указателе «Национальные стандарты». Соответствующая информация, уведомление и тексты размещаются также в информационной системе общего пользования — на официальном сайте Федерального агентства по техническому регулированию и метрологии в сети Интернет*

© Стандартинформ, 2011

Настоящий стандарт не может быть полностью или частично воспроизведен, тиражирован и распространен в качестве официального издания без разрешения Федерального агентства по техническому регулированию и метрологии

## Содержание

1	Общие положения . . . . .	1
1.1	Область применения . . . . .	1
1.2	Классификация . . . . .	1
2	Нормативные ссылки . . . . .	1
3	Технология монтажа в сквозные отверстия . . . . .	2
4	Монтаж компонентов в сквозные отверстия . . . . .	2
4.1	Точность установки . . . . .	2
4.2	Требования к компонентам для пайки в отверстия . . . . .	2
5	Требования к контролю . . . . .	4
5.1	Контроль и корректирующие воздействия . . . . .	4
6	Доработка дефектных паяных соединений . . . . .	7
	Приложение А (обязательное) Требования к установке компонентов . . . . .	7
	Приложение В (справочное) Сведения о соответствии ссылочных международных стандартов национальным стандартам Российской Федерации . . . . .	11

## ПЕЧАТНЫЕ УЗЛЫ

## Часть 3

## Монтаж в сквозные отверстия

## Технические требования

Printed board assemblies — Part 3: Sectional specification —  
Requirements for through-hole mount soldered assemblies

Дата введения — 2011—07—01

## 1 Общие положения

### 1.1 Область применения

Настоящий стандарт устанавливает требования к паяным соединениям выводов компонентов в отверстия. Требования распространяются на печатные узлы, которые полностью содержат компоненты с выводами и устанавливаются в отверстия, собираются по технологии пайки в сквозные отверстия или на печатные узлы, содержащие области с пайкой выводов в отверстия, а также области, собираемые другими сопутствующими технологиями (например, поверхностный монтаж, сборки кристаллов, монтаж контактов и т. д.).

### 1.2 Классификация

Настоящий стандарт устанавливает классификацию печатных узлов в соответствии с назначением электронной аппаратуры, в которой они используются. Установлены три основных класса аппаратуры со своими уровнями требований к работоспособности, эксплуатационным характеристикам и периодичности проверок (контроля и испытаний). Установлены следующие классы:

Класс А: электронная аппаратура общего назначения;

Класс В: специализированная электронная аппаратура;

Класс С: электронная аппаратура ответственного назначения.

Потребитель сборок печатных узлов является ответственным за определение группы требований, к которой принадлежит изделие. Следует учитывать, что реальные требования к аппаратуре могут находиться между требованиями к данным классам. Требования устанавливаются в контракте, в котором указываются любые исключения или дополнительные требования к параметрам изделия того или иного класса.

## 2 Нормативные ссылки

Следующие нормативные документы содержат положения, которые через ссылки, сделанные в данном документе, устанавливают положения данной части стандарта ГОСТ Р МЭК 61191 (IEC 61191). На момент публикации данные нормативные документы были действующими. Однако все нормативные документы периодически подвергаются пересмотру, и договаривающиеся стороны, вступающие в договорные отношения на основе данной части ГОСТ Р МЭК 61191 (IEC 61191), могут использовать самые последние редакции нормативного документа, указанного ниже. Члены МЭК и ИСО, имеющие официальную регистрацию, постоянно получают действующие нормативные документы.

МЭК 61191-1:1998 Печатные узлы. Часть 1. Общие технические требования к узлам на основе поверхностного монтажа и связанных с ним технологий (IEC 61191-1:1998, Printed board assemblies — Part 1: Generic specification — Requirements for soldered electrical and electronic assemblies using surface mount and related assembly technologies)

### 3 Технология монтажа в сквозные отверстия

Технология, которая допускает электрическое присоединение компонентов к токопроводящему рисунку с применением монтажных отверстий.

### 4 Монтаж компонентов в сквозные отверстия

Настоящий раздел устанавливает требования к монтажу компонентов с выводами, вставленными в сквозные отверстия и запаянными с применением автоматических и/или ручных технологий.

#### 4.1 Точность установки

Точность установки выводов компонентов, вставленных либо ручным, либо автоматическими методами, должна быть достаточной для обеспечения гарантии того, что компонент правильным образом позиционирован после пайки. Если у производителя отсутствуют соответствующие элементы управления, обеспечивающие соответствие данному требованию и указаниям, приведенным в приложении А, то детальные требования приложения А являются обязательными.

#### 4.2 Требования к компонентам для пайки в отверстия

##### 4.2.1 Предварительная формовка выводов

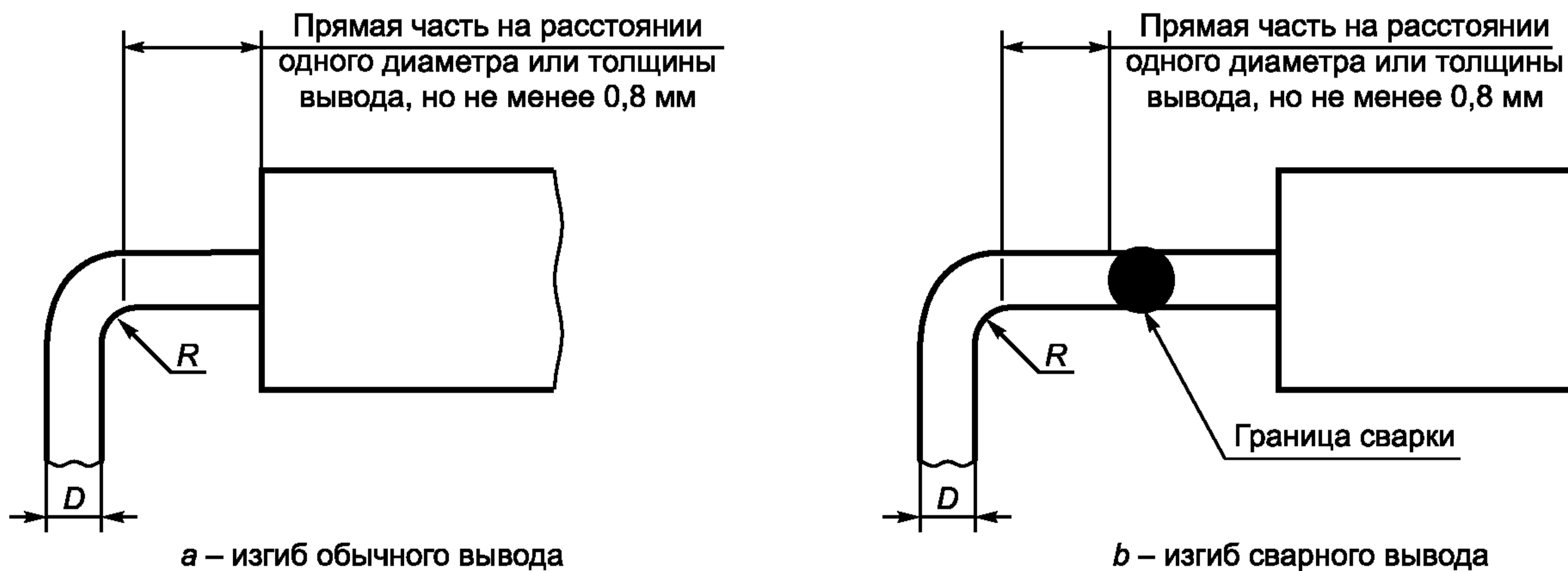
Перед сборкой или установкой выводы компонентов или деталей должны предварительно формироваться в заданную форму, кроме окончательного загиба или удерживающего изгиба вывода.

##### 4.2.2 Укорачивание выводов

Если необходимо обрезать излишки выводов, то основные руководства по эксплуатации должны определять режущие приспособления, которые не повреждают внутренние соединения компонента.

##### 4.2.3 Требования к формовке выводов

Выводы должны формироваться таким образом, чтобы не повреждать или не ухудшать место заделки вывода в корпусе. Выводы должны быть загнуты, по меньшей мере, на один диаметр или толщину вывода, но не меньше чем на 0,8 мм от корпуса или от границы оплавления вывода до начала радиуса изгиба (см. рисунок 1).



**Примечание** — Измерение должно проводиться от края элемента (край элемента включает в себя любой мениск, образованный покрытием, заделку припоем, буртик припоя или сварки, или прочий выступ).

**Примечание** — Расстояние между выводами для установленных компонентов с обычной формой выводов равно: 7,6 мм — минимальное, и 33 мм — максимальное

Диаметр или толщина $D$ вывода, мм	Минимальный радиус $R$ изгиба,
Менее 0,8	$1 D$
От 0,8 до 1,2 включительно	$1,5 D$
Более 1,2	$2 D$

Рисунок 1 — Изгибы вывода

Допускается обнажение металла вывода, если уменьшение площади сечения не превышает 5 % от диаметра вывода. Если металл вывода обнажился в результате формовки, это должно стать поводом для корректировки технологического процесса.

#### 4.2.4 Требования к амортизирующему профилю

Выводы компонента должны формоваться таким способом, чтобы пластичность вывода не ограничивалась при воздействии естественного напряжения материала вывода. Допускаются специальные формы вывода, повышающие способность снимать напряжение.

#### 4.2.5 Требования к концам выводов

Для обеспечения удержания элемента во время операций пайки концы выводов в металлизированных отверстиях печатных плат должны иметь одну из следующих конфигураций: полностью загнутый, частично загнутый или прямой конец вывода, как задано на сборочном чертеже. В случае, если в чертеже не задаются требования к концам выводов, изготовитель должен удовлетворять следующие требования соответствующим образом.

##### 4.2.5.1 Полностью загнутый конец вывода

Выводы компонентов и прочие проводники, заделываемые прямо на контактную площадку печатной платы, должны ложиться по плате минимум на половину самого большого размера контактной площадки (например, диаметра, если контактная площадка круглая). Конец вывода не следует выводить за край контактной площадки. Однако, если имеет место выступание вывода, оно не должно нарушать требования к минимальному электрическому зазору. Выводы из сплава 42 или сопоставимых железосодержащих сплавов не должны загибаться полностью.

Примечание — Состав сплава 42: Fe-Ni 41Mn 0,8Co 0,5.

##### 4.2.5.2 Ориентация загнутых выводов

При ручном изгибе загнутую часть провода или вывода не следует направлять по печатному проводнику, соединенному с контактной площадкой. Выводы на противоположных краях или сторонах компонента следует направлять в противоположных направлениях. При автоматическом изгибе ориентация загиба относительно любого проводника является произвольной. Сформованные вручную загибы для компонентов с неаксиальными выводами следует направлять радиально от центра компонента, если на печатной плате создана матрица контактных площадок для такой радиальной ориентации.

##### 4.2.5.3 Частично загнутые выводы

Частично загибаемые выводы должны достаточно загибаться для обеспечения необходимого механического крепления во время пайки. Можно использовать чередующиеся направления загиба. Выводы на диагонально противоположных концах в корпусах с двухрядным расположением выводов (DIP-корпусах) могут частично загибаться для удержания деталей во время операций пайки. Выводы DIP-корпуса следует загибать в наружную сторону от продольных осей корпуса.

##### 4.2.5.4 Прямые выводы

Выводы компонентов, отформованные прямолинейно (без загибов), не должны выступать на обратной стороне более 1,5 мм для печатных узлов класса С, более 2,5 мм — для классов А и В и, как минимум, быть видимыми в завершеном паяном соединении. Минимальное выступание вывода для неметаллизированных отверстий должно быть 0,5 мм. Считается, что конструкции печатных узлов, которые требуют других размеров выступающих концов выводов, рассматриваются как имеющие специальные монтажные требования, которые следует записывать на утвержденном сборочном чертеже.

##### 4.2.5.5 Подгонка и расстояние между менисками

Компоненты должны монтироваться таким образом, чтобы обеспечивался видимый зазор между мениском покрытия на каждом выводе и на паяном соединении. Подгонка менисков покрытия компонента запрещена.

##### 4.2.5.6 Подрезка выводов

После пайки выводы можно подрезать, если режущие инструменты не повреждают компонент или паяное соединение при механическом воздействии. Если после пайки выполняется обрезка выводов, то паяные контакты должны либо оплавляться, либо визуально проверяться при десятикратном увеличении для обеспечения гарантии того, что начальное паяное соединение не было повреждено (например, надломлено) или деформировано. Если паяное соединение оплавляется, то данная операция должна рассматриваться как часть технологического процесса пайки и не должна считаться доработкой. Данное требование не распространяется на компоненты, конструкция которых разрабатывается в расчете на удаление части вывода после пайки (например, срезаемые перемычки).

**Примечание** — Проверка с десятикратным увеличением заключается в проверке паяного соединения на выявление физического повреждения или деформации, признаком которых являются трещины, которые меньше размеров контактной площадки, контролируемые по ГОСТ Р МЭК 61191-1, при условии, что в точках разломов материал вывода, подвергаемый коррозии (например, сплав COVAR<sup>Тm</sup> – Fe54Ni29Co17), не обнажается.

#### 4.2.5.7 Непропай отверстий

Компоненты должны устанавливаться таким образом, чтобы они не создавали препятствий прохождению припоя на контактные площадки на обратной стороне металлизированных сквозных отверстий, которые должны быть пропаяны нормально (см. рисунок 2).

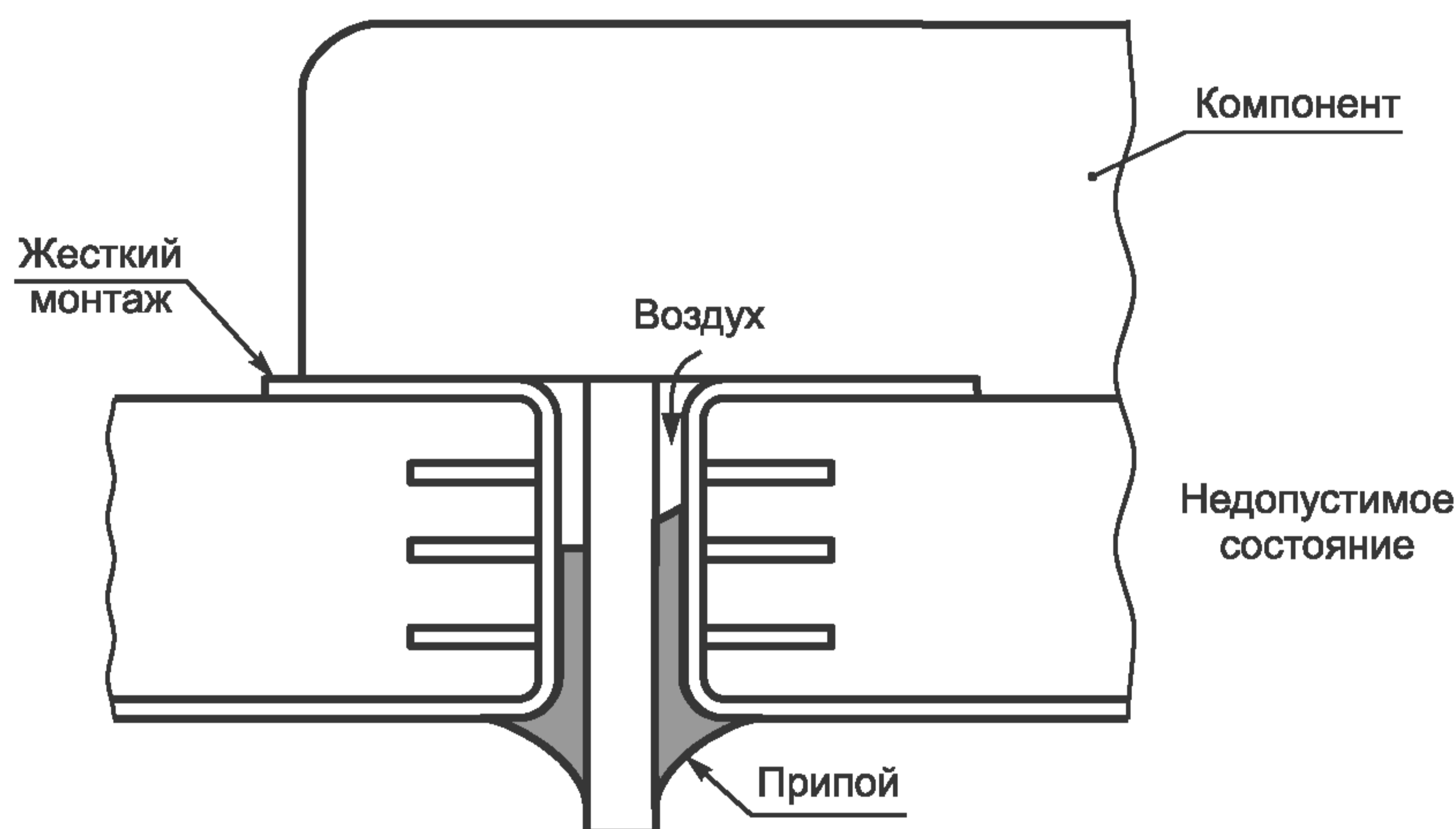


Рисунок 2 — Непропай отверстия

#### 4.2.5.8 Изоляция компонента в металлическом корпусе

Компоненты в металлических корпусах должны изолироваться от сопредельных электропроводящих элементов. Изоляционный материал должен быть совместим с материалом схемы и печатной платы.

#### 4.2.5.9 Проволочные перемычки

Проволочные перемычки должны устанавливаться в соответствии с требованиями проекта (например, МЭК 61188-5-1 — МЭК 61188-5-7) и должны оговариваться в сборочном чертеже.

## 5 Требования к контролю

Материалы, технологические процессы и процедуры, описанные и установленные в ГОСТ Р МЭК 61191-1, направлены на обеспечение качества паяных соединений выше по уровню, чем минимальные требования к поверхностному монтажу, установленные в данном разделе. Следует применять технологические процессы с элементами управления, способными производить изделия, удовлетворяющие или превышающие требования критериев приемлемости для изделий с требованиями класса С.

### 5.1 Контроль и корректирующие воздействия

Подробные требования к контролю, пределам корректирующих воздействий, определению пределов управления и общим критериям качества монтажа, описанным в ГОСТ Р МЭК 61191-1, являются обязательной частью настоящего стандарта. Кроме того, все сборки должны соответствовать всем последующим требованиям к поверхностному монтажу и контролю соединений.

#### 5.1.1 Переходные соединения (переходные отверстия)

Неметаллизированные отверстия с выводами или металлизированные сквозные отверстия, не подвергаемые групповой пайке и используемые для переходных соединений, не требуется заполнять припоем. Допускается обнажение меди на контактных площадках переходных отверстий. Металлизированные сквозные отверстия, защищенные от припоя постоянными или временными защитными покрытиями и используемые для переходных соединений, не требуется заполнять припоем.

Металлизированные сквозные отверстия без выводов, включая переходные отверстия, после воздействия процессов пайки оплавлением припоя, погружением в припой, волной припоя или протягиванием по поверхности припоя должны удовлетворять требованиям к контролю по ГОСТ Р МЭК 61191-1.

### 5.1.2 Пайка выводов компонентов в отверстия

Паяное соединение должно обеспечивать признаки хорошего смачивания, а заполнение припоем металлизированных сквозных отверстий должно удовлетворять требованиям таблицы 1. Рисунок 3 показывает смачивание припоем стенки отверстия.

Т а б л и ц а 1 — Допустимые состояния металлизированных сквозных отверстий с впаянными выводами компонентов<sup>1)</sup>

Критерии	Класс А	Класс В	Класс С
А) Минимальный угол смачивания припоем со стороны вытекания припоя для вывода и цилиндрических стенок отверстия, градус	Точный параметр не задается	180	270
В) Минимальная степень вертикального заполнения припоем <sup>2)</sup> , %	То же	75	75
С) Минимальный угол смачивания и галтели припоя со стороны подачи припоя, градус	270	270	330
Д) Минимальная степень покрытия исходной площади контактной площадки смоченным припоем со стороны вытекания припоя, %	0	0	0
Е) Минимальная степень покрытия площади контактной площадки смоченным припоем со стороны подачи припоя, %	75	75	75

<sup>1)</sup> Смоченный припой относится к припою, нанесенному в технологическом процессе пайки.  
<sup>2)</sup> Допускается уменьшение уровня вертикального заполнения припоем на 25 %, включая как сторону подачи, так и сторону вытекания припоя.

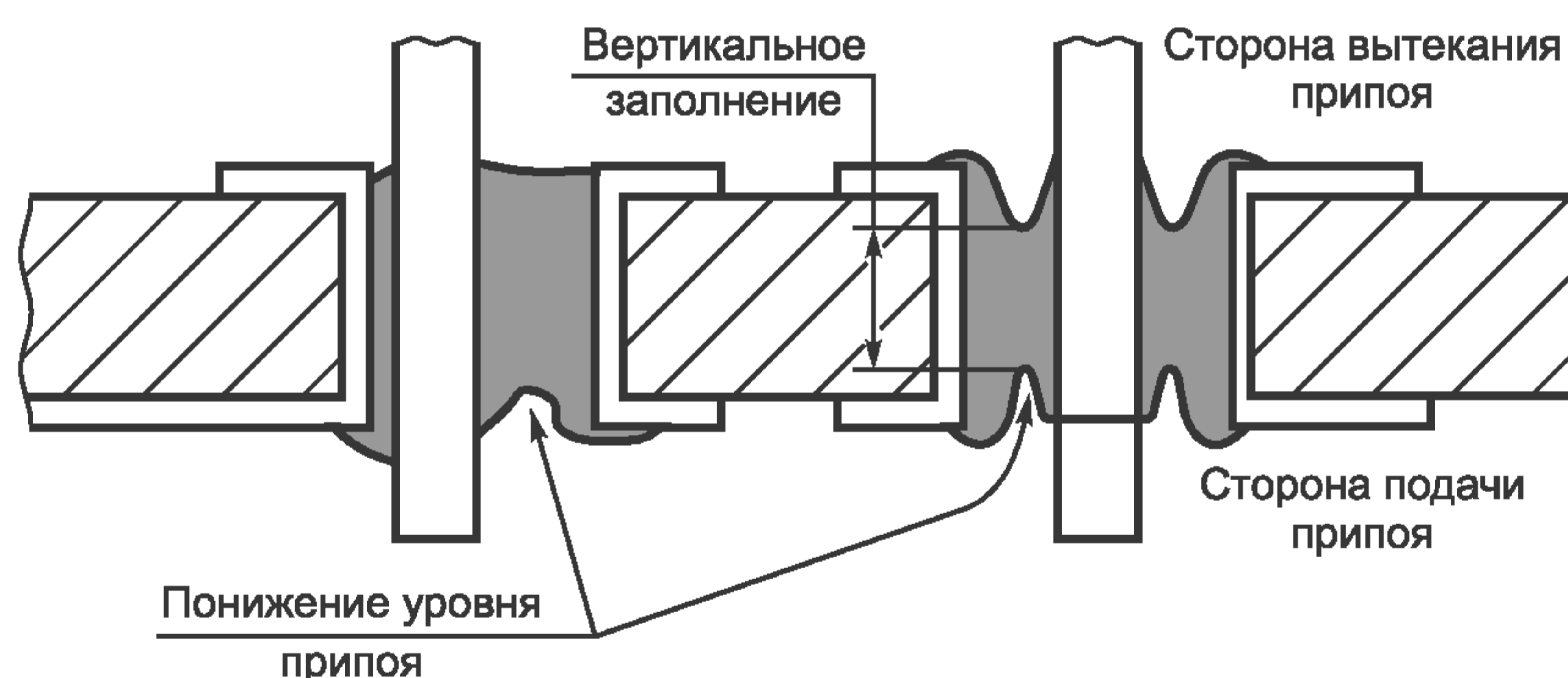


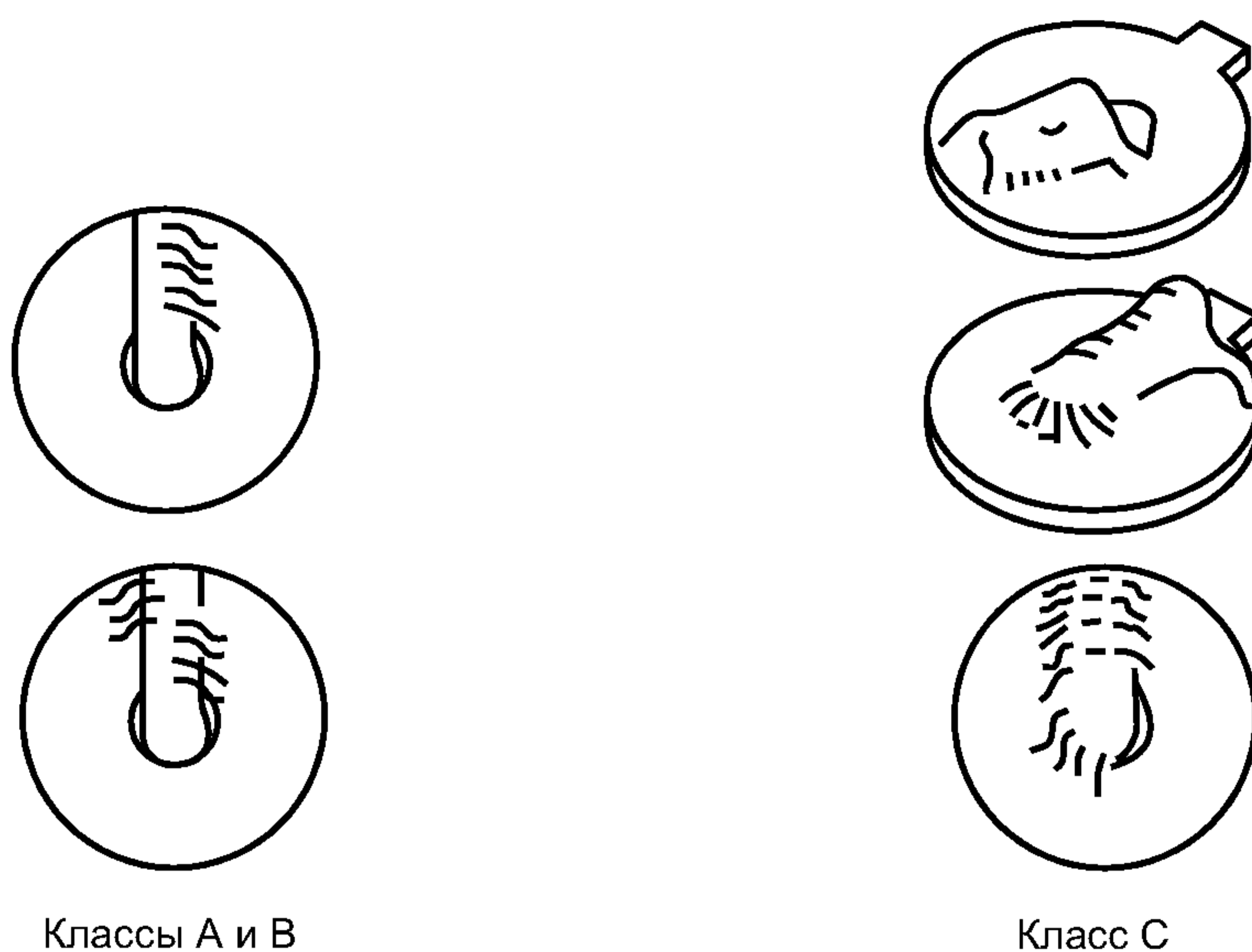
Рисунок 3 — Смачивание припоем выводов и стенок отверстия

### 5.2.1 Загнутые выводы

Если вывод или провод загнут, то он может соприкоснуться с рисунком проводника перед пайкой. Очертание вывода или провода в галтели припоя должно быть видимым. См. рисунки 4 и 5.

\* Таблица 1 расположена перед рисунком 3, после первого упоминания о таблице, в соответствии с ГОСТ Р 1.5 (в стандарте МЭК 61191-3 таблица 1 расположена после рисунка 5).





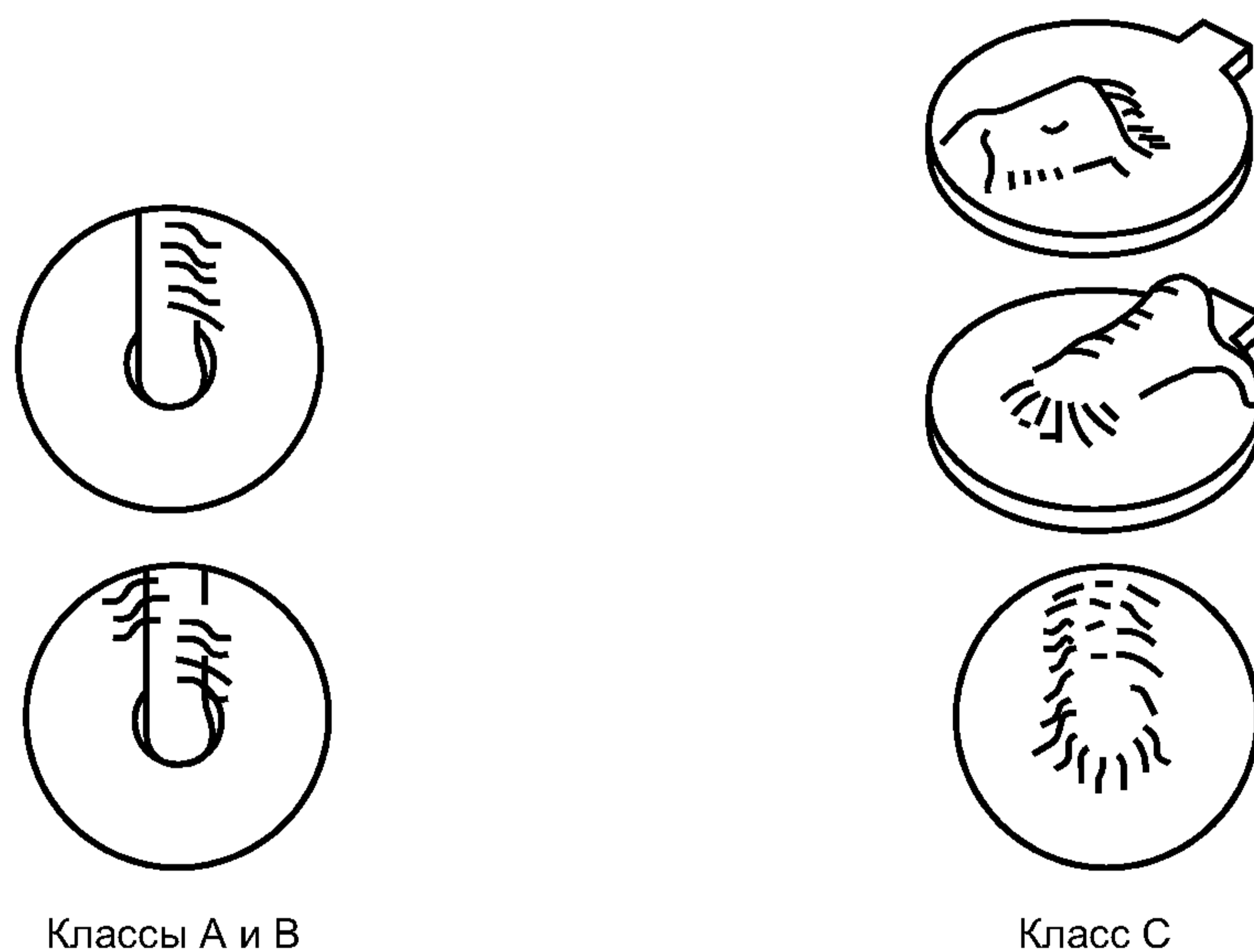
Примечание — Соединение может иметь одну или две галтели, по длине 75 % перекрытия вывода на контактной площадке

Примечание — Галтель припоя, завершенная на 95 %

Рисунок 4 — Требования к галтели припоя между выводом и контактной площадкой для загнутых выводов или проводов в неметаллизированных сквозных отверстиях

### 5.2.2 Обнажение основного металла

Допускается неполное смачивание припоя на конце выводов компонента, краях и/или периферийных контактных площадках печатной платы и проводников. Допускается обнажение (без покрытия) основного металла, появившееся в результате обрезки выводов компонента после пайки (см. 4.2.5.6).



Примечание — Соединение может иметь одну или две галтели по длине 75 % перекрытия вывода на контактной площадке

Примечание — Галтель припоя, завершенная на 95 %. Пятка вывода смочена припоем. Припой должен заполнять отверстие согласно таблице 1

Рисунок 5 — Требования к галтели между выводом и контактной площадкой для загнутых выводов или проводов в металлизированных сквозных отверстиях

## 6 Доработка дефектных паяных соединений

Доработка дефектных паяных соединений должна проводиться после документальной регистрации отклонения. Эти данные должны использоваться для указания возможных причин и для определения корректирующего действия, если оно требуется, в соответствии с МЭК 61191-1. При выполнении доработки каждое доработанное или переоплавленное соединение должно контролироваться на соответствие требованиям 5.2 (см. таблицу 2 с перечнем дефектов).

Т а б л и ц а 2 — Дефекты паяных соединений выводов в отверстиях

№	Дефекты
1	Дефекты, обозначенные в таблице 2 ГОСТ Р МЭК 61191-1
2	Паяные соединения, не соответствующие требованиям табл. 1 по критериям формы галтели припоя, соединяющей вывод компонента с контактной площадкой
3	Амортизирующий профиль на выводах или проводах, не соответствующий требованиям
П р и м е ч а н и е — Припой в изгибе амортизирующего профиля препятствует снятию напряжения.	

### Приложение А (обязательное)

#### Требования к установке компонентов

Нижеперечисленные требования к пайкам выводов в отверстия должны использоваться только в случаях, когда в производстве отсутствуют элементы управления технологическим процессом, обеспечивающие соответствие 4.1.

##### А.1 Горизонтальный монтаж без прокладок

Если компоненты монтируются без прокладок, то расстояние между корпусом компонента или концом мениска (при наличии) и поверхностью платы должно удовлетворять требованиям обеспечения очистки сборки или требованиям, установленным в 5.2. Зазор установки должен быть не меньше 2 мм. Непараллельность установки не должна приводить к уменьшению минимальных предельных расстояний (см. рисунок А.1).

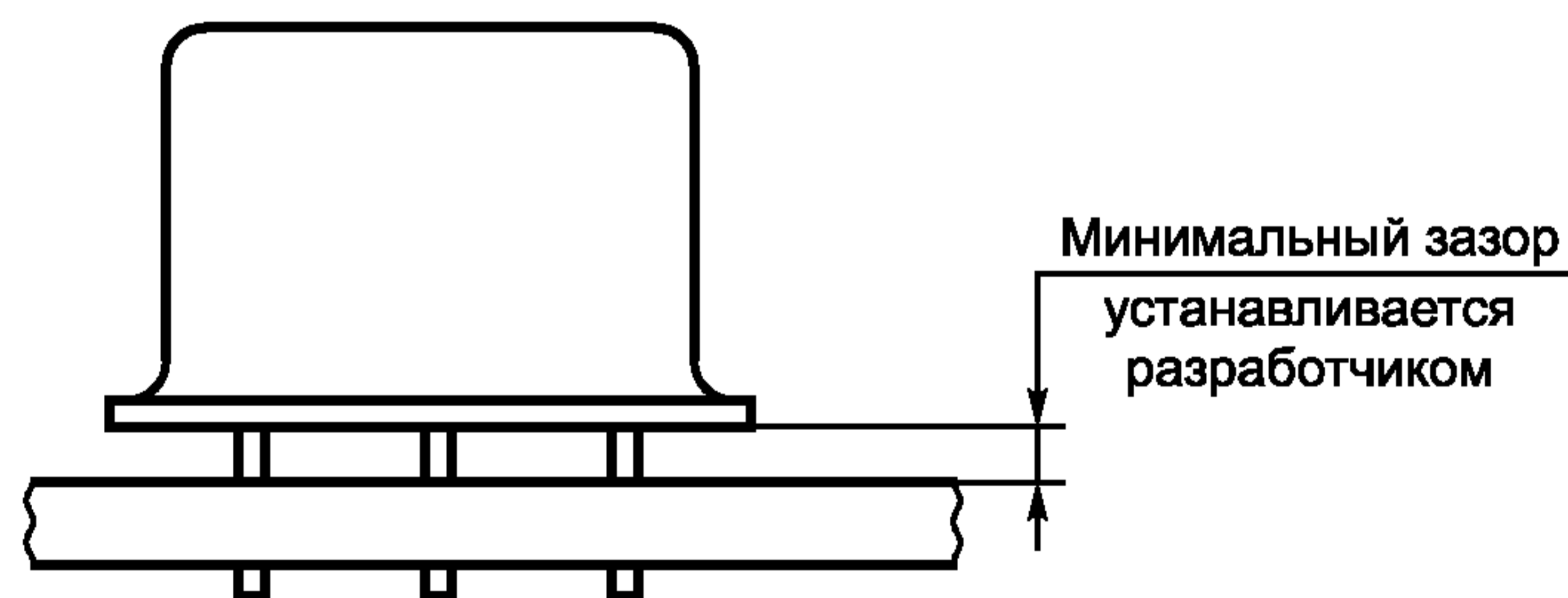


Рисунок А.1 — Монтаж свободно стоящих компонентов

##### А.2 Компоненты с аксиальными выводами

Детали с аксиальными выводами должны устанавливаться в соответствии со сборочным чертежом и приблизительно параллельно поверхности платы или перпендикулярно в соответствии с требованиями А.4.1. Для изделий с требованиями класса С детали с аксиальными выводами не должны устанавливаться перпендикулярно. Корпуса компонентов с аксиальными выводами следует приблизительно центрировать.

##### А.3 Компоненты с радиальными выводами

Компоненты с радиальными выводами следует устанавливать параллельно поверхности печатной платы в пределах допусков расстояний, заданных настоящим стандартом.

#### А.4 Перпендикулярный монтаж, установка без прокладок

Требования к расстоянию для перпендикулярно установленных без прокладок компонентов должны быть подобны требованиям к горизонтальному монтажу (см. А.1).

##### А.4.1 Монтаж компонентов

Если на сборочном чертеже не указано иное, компоненты с выводами для отверстий, монтирующиеся перпендикулярно, должны быть установлены так, чтобы их основная ось была направлена приблизительно под углом  $90^\circ$  к поверхности платы. Зазор между корпусом компонента (место заделки вывода с корпусом или сварного соединения вывода с корпусом) и поверхностью платы должен быть не менее 0,4 мм.

##### А.4.2 Компоненты с радиальными выводами

Если компонент с двумя выводами монтируется без прокладок, то его большие стороны должны находиться перпендикулярно к поверхности платы в пределах  $15^\circ$ . Данное требование применяется к компонентам с конфигурацией, показанной на рисунках А.2 и А.3.

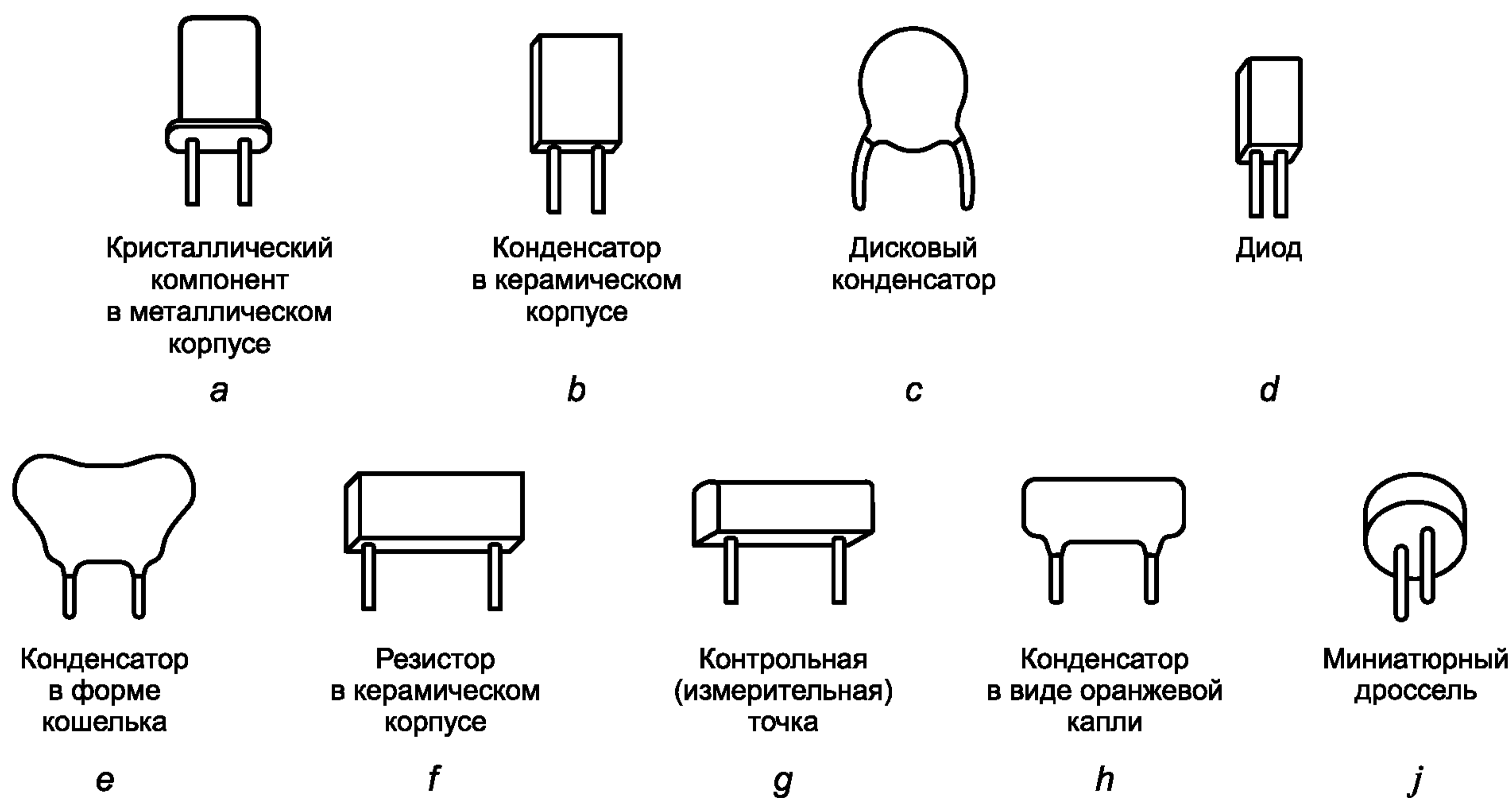


Рисунок А.2 — Типичная форма компонентов с двумя радиальными выводами

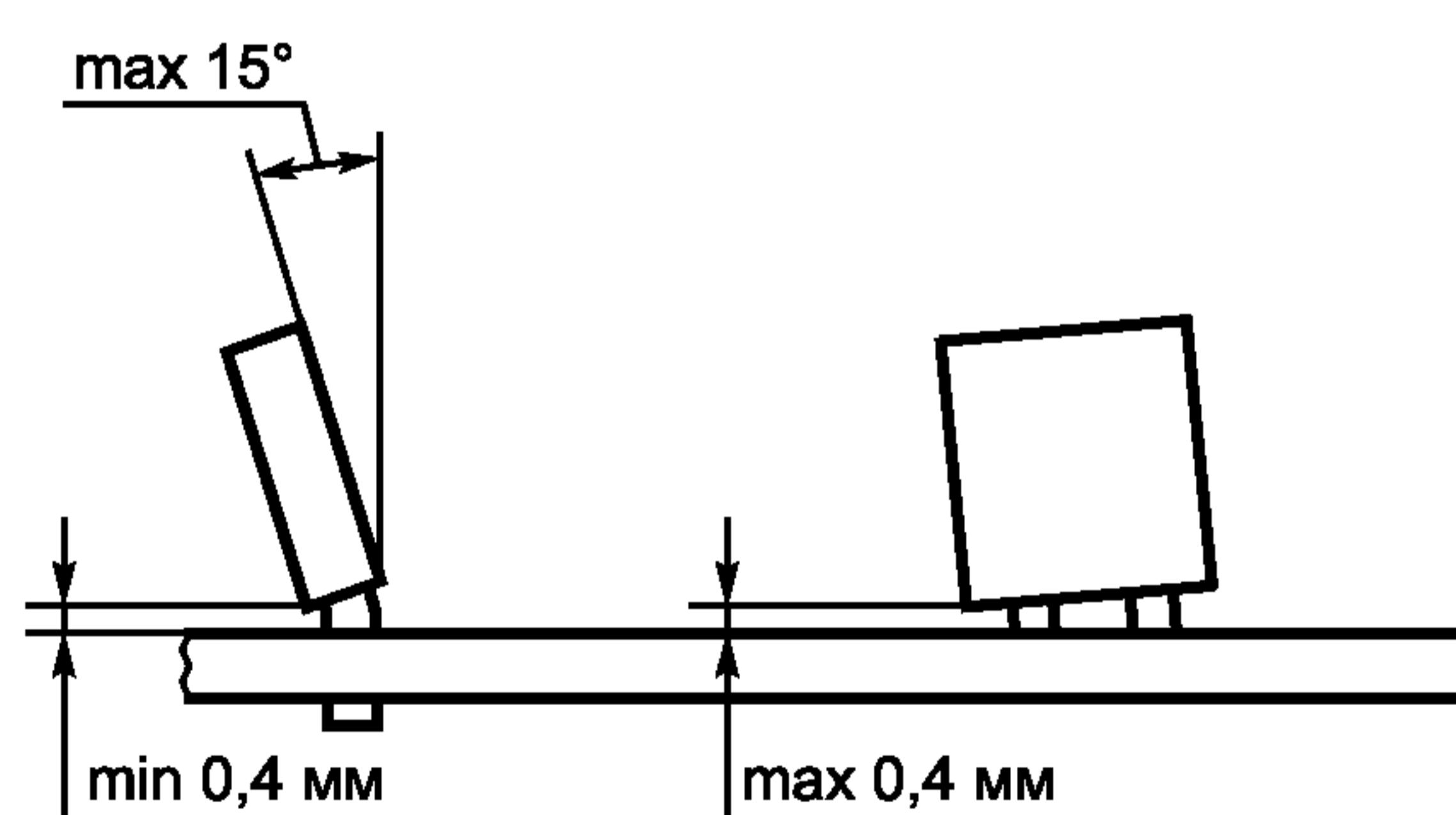


Рисунок А.3 — Монтаж компонентов с двумя неаксиальными выводами

#### А.5 Боковой и торцевой монтаж

Если на утвержденном сборочном чертеже имеется указание о таком способе монтажа, то компонент можно устанавливать либо боковой, либо торцевой частью на поверхность платы, как показано на рисунках А.4 и А.5. Сторона или поверхность корпуса, или, по меньшей мере, одна точка компонента любой неправильной (нестандартной) формы (такой, как конденсаторы с формой кошелька) должна полностью соприкасаться с печатной платой. Корпус должен прикрепляться к плате или иным способом удерживаться на плате для предотвращения повреждения при вибрационных или ударных воздействиях.

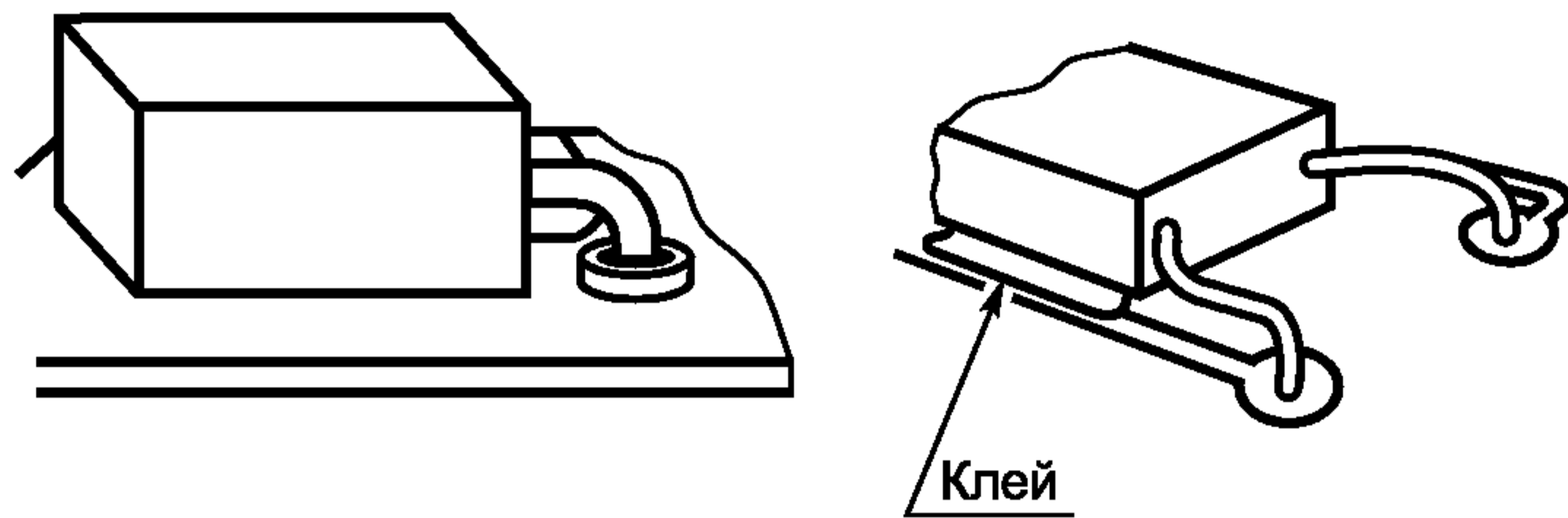


Рисунок А.4 — Боковой монтаж

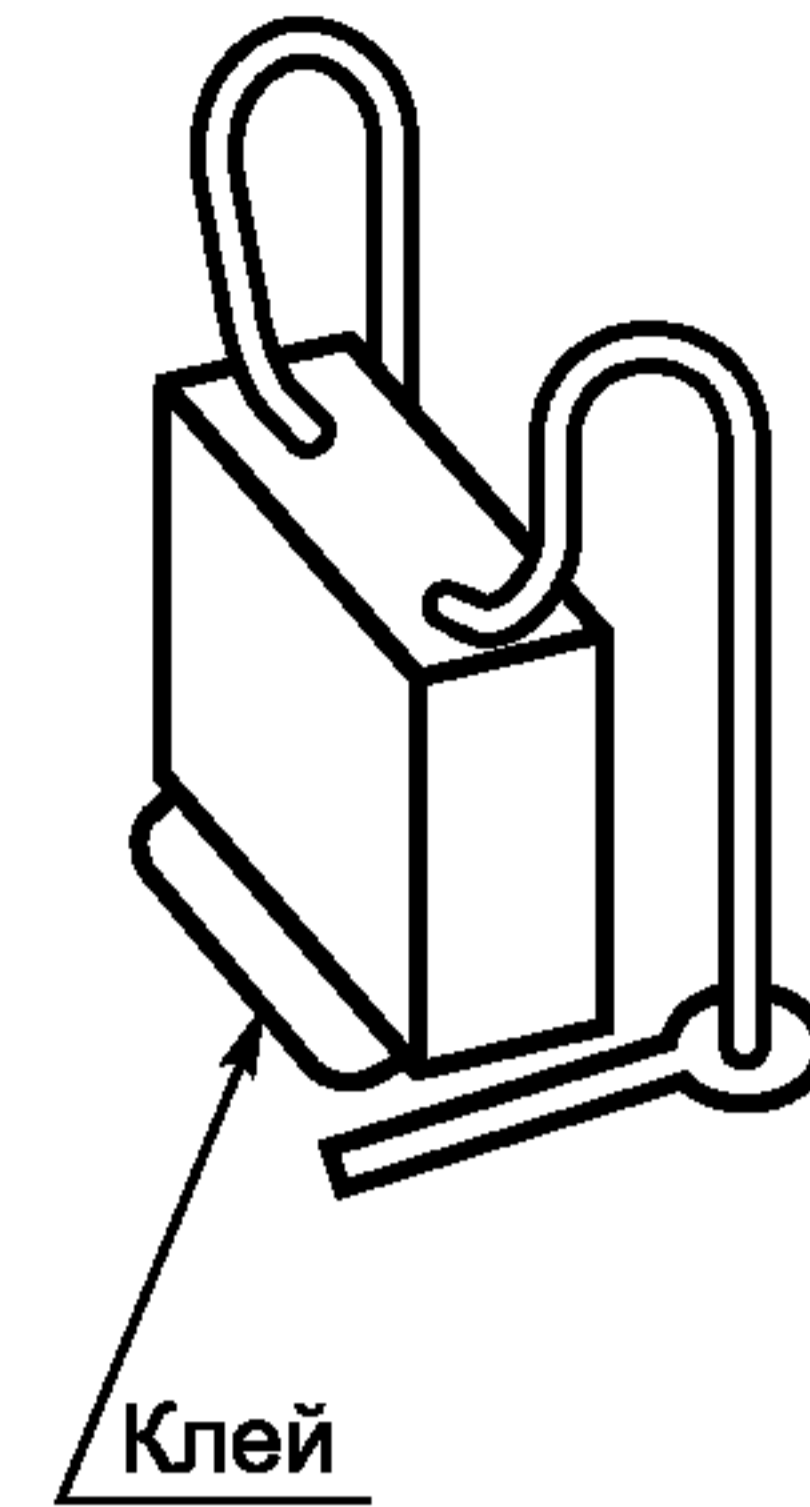


Рисунок А.5 — Торцевой монтаж

### А.6 Монтаж компонентов с прокладками

Если компоненты имеют опоры, то они должны устанавливаться:

- на упругие ножки или упоры, являющиеся неотъемлемой частью корпуса компонента (см. рис. А.6а и А.6б);
- на упругие или специально сформированные неупругие опорные детали (см. рис. А.6с);
- на отдельные упругие подпорки без ножек, которые не блокируют металлизированные сквозные отверстия и не закрывают соединения на стороне платы с компонентами.

Если на печатной плате устанавливается компонент с упругими ножками или упорами, являющимися неотъемлемой частью корпуса компонента, то он должен устанавливаться так, чтобы каждая ножка соприкасалась с поверхностью платы. С целью выполнения данного требования ограничитель в виде выпуклости, как показано на рис. А.6б, должен считаться ножкой, и сопрягаемая поверхность каждого упора должна быть плоской со стороны несмонтированной платы или схемы. Подпорка с ножками, как показано на рисунках А.6с и А.6д, ножки должны быть высотой не менее 0,4 мм.

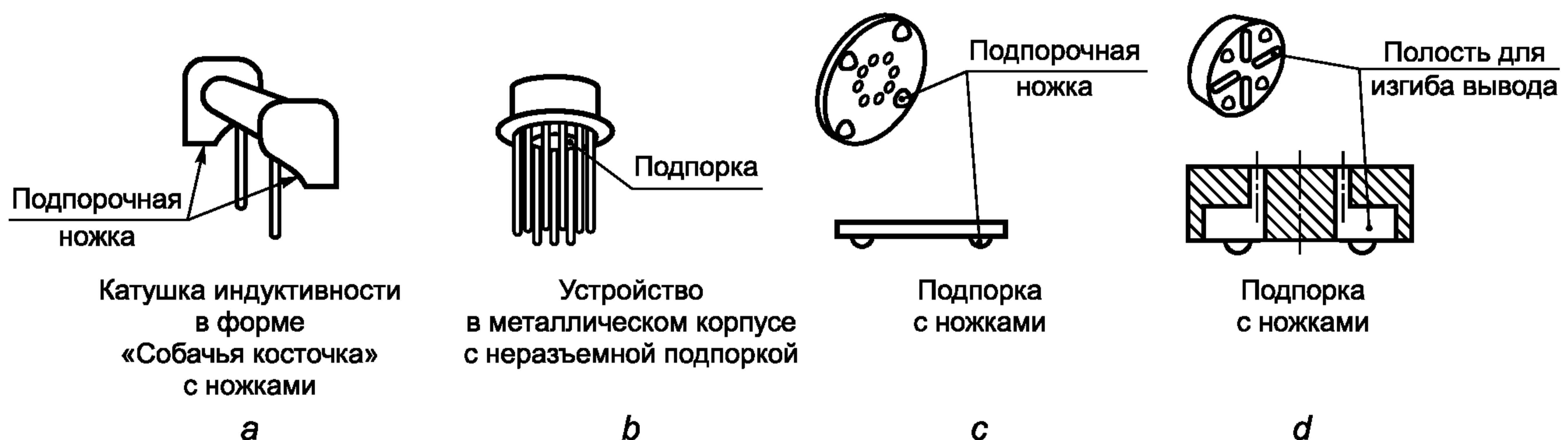


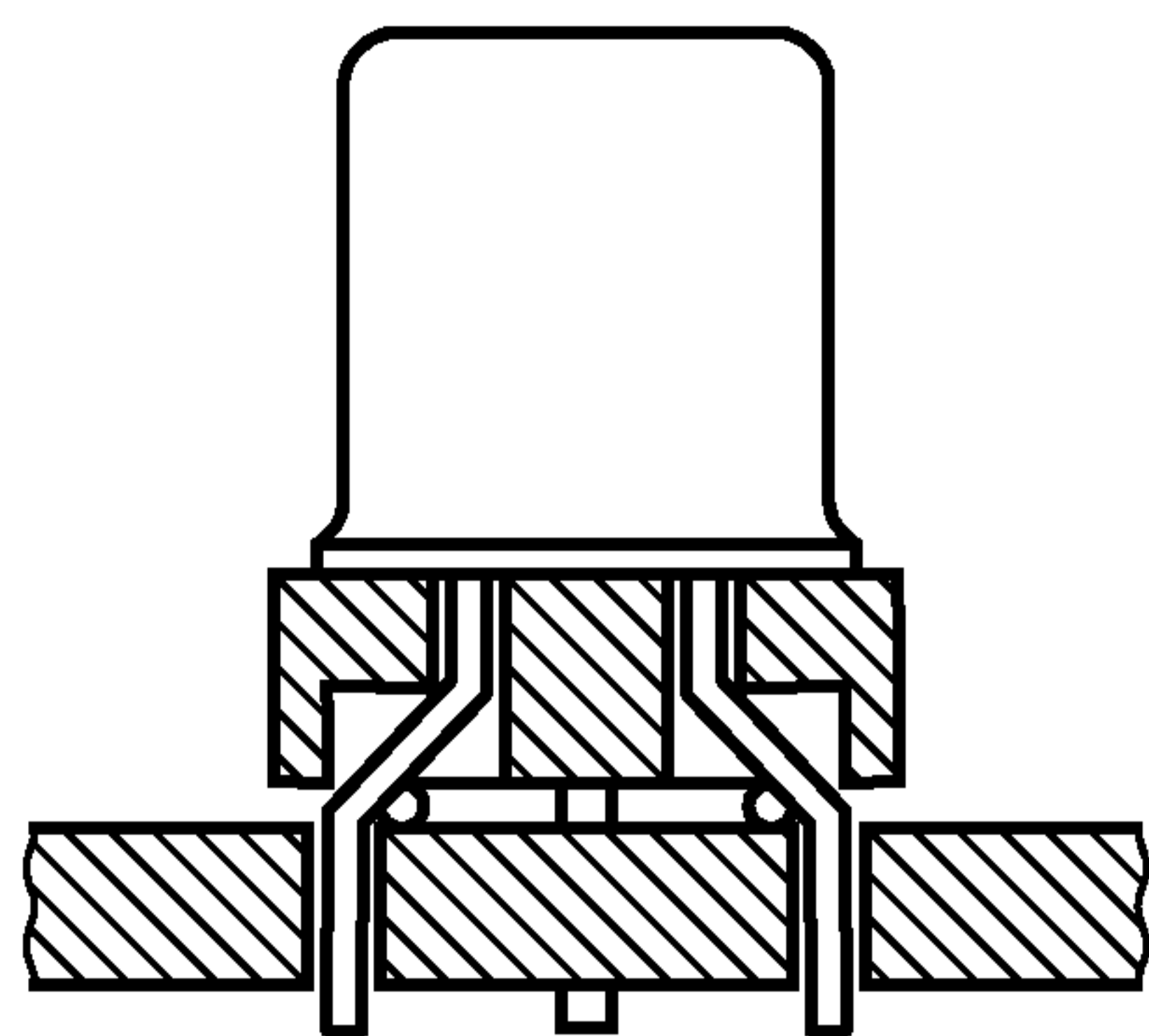
Рисунок А.6 — Монтаж с упорами и подпорками

#### А.6.1 Установка подпорки

Подпорки не должны переворачиваться.

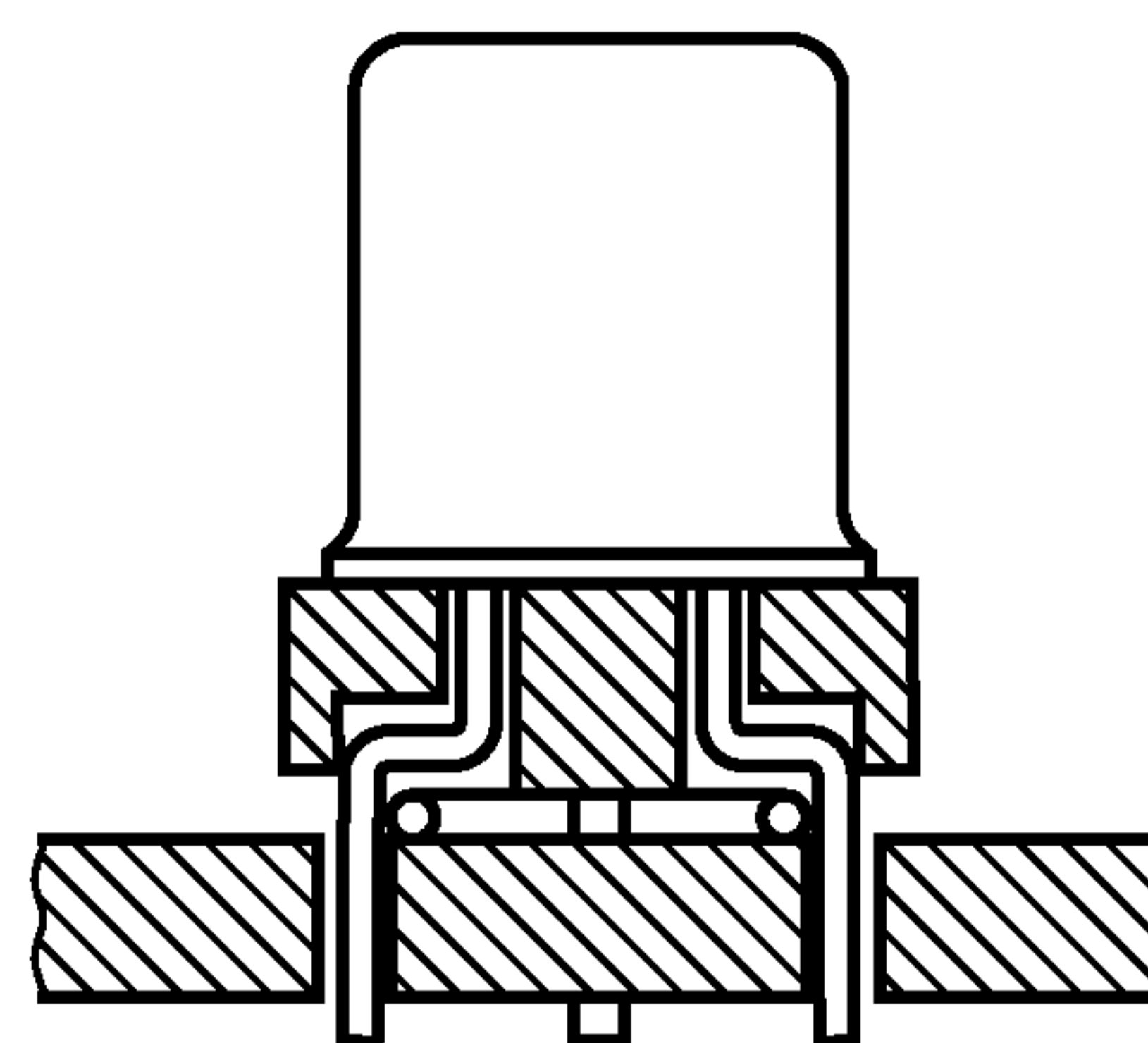
#### А.6.2 Неупругие установочные стойки

Если используются неупругие стойки специальной конфигурации, то часть вывода в полости изгиба вывода (см. рисунок А.7б) должна соответствовать ломаной угловой линии, проходящей от отверстия вставки вывода в стойке до отверстия в контактной площадке на печатной плате.



*a* – недопустимо

Вывод неправильно сформован в полости изгиба вывода



*b* – допустимо

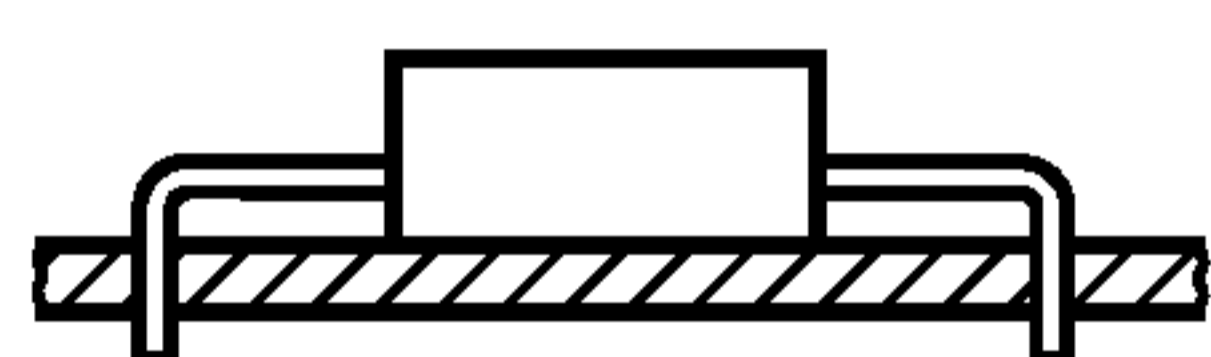
Корпус посажен на установочную стойку. Каждая ножка стойки соприкасается с платой. Вывод правильно сформован в полости изгиба

Рисунок А.7 — Неупругие установочные панельки

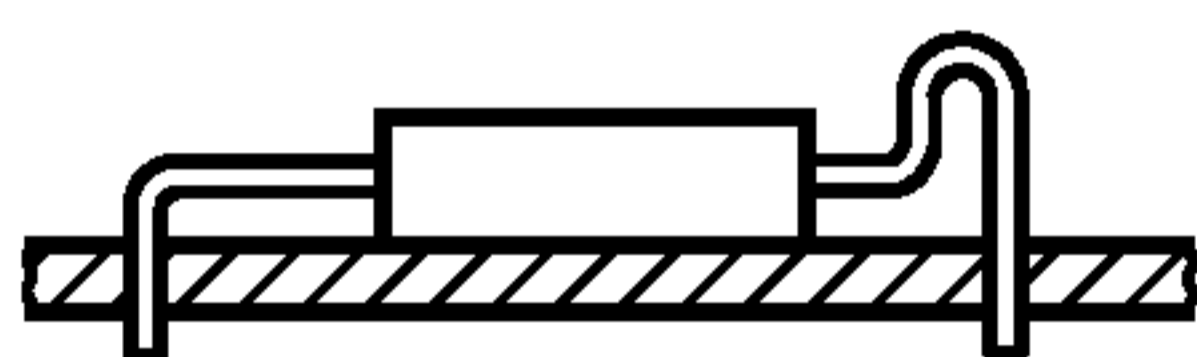
#### А.7 Формы вывода с амортизирующим профилем

Компоненты должны устанавливаться с любой одной или в комбинации со следующими вариантами конструкций:

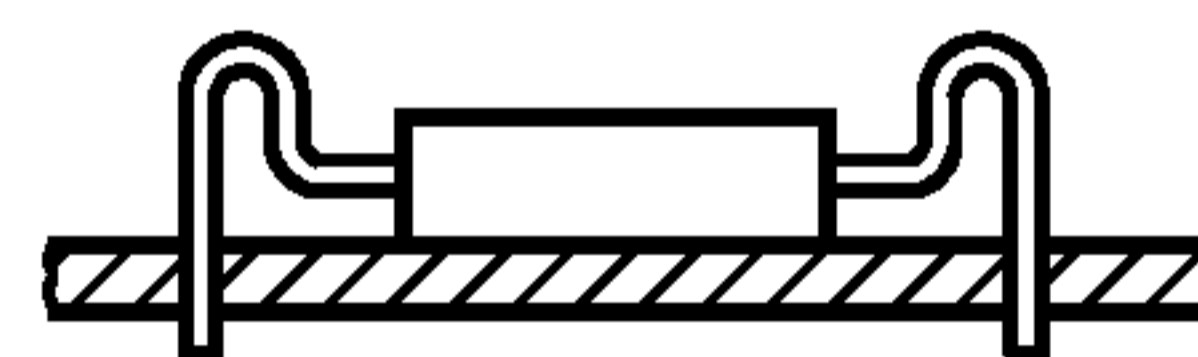
- а) обычным способом, с применением изгибов на  $90^\circ$  (в номинале) выводов прямо в монтажное отверстие (см. рисунок А.8а);
- б) с изгибами в виде горба верблюда (см. рисунки А.8б и А.8с). Форма, включающая в себя один горб верблюда (см. рисунок А.8б), может иметь корпус с нецентральной позицией;
- с) другие формы могут использоваться по договоренности с заказчиком.



*a*



*b*



Типовой дополнительный метод

*c*

Рисунок А.8 — Примеры формы выводов

#### А.8 Формы выводов плоского корпуса

Любые ленточные, расплющенные выводы, однорядные или двухрядные выводы прямоугольного сечения плоских корпусов (выводы, выходящие из двух или более боковых стенок) допускается формовать, как показано на рисунке А.9.

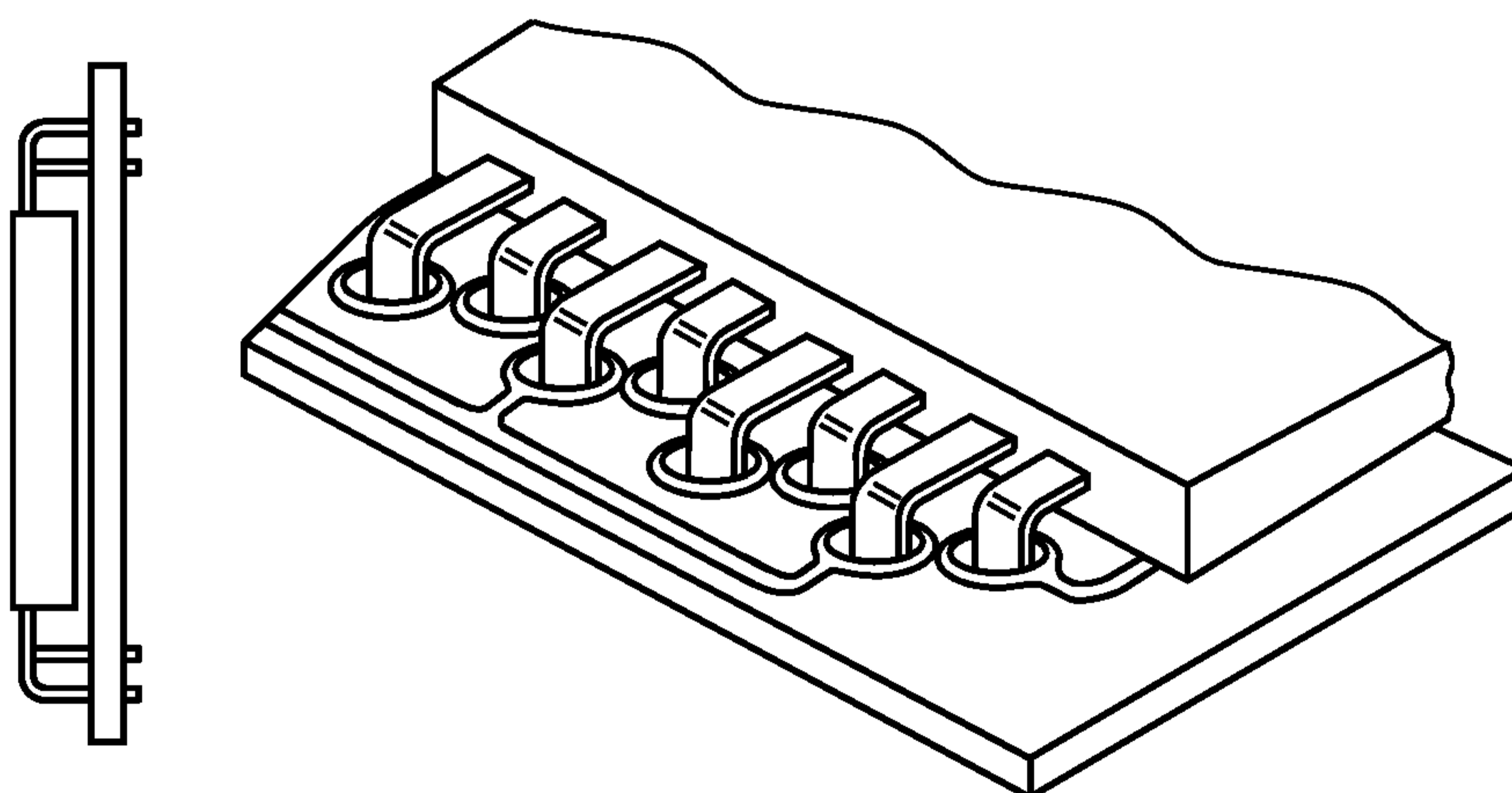


Рисунок А.9 — Форма ленточных выводов для пайки в отверстия

**Приложение В**  
**(справочное)**

**Сведения о соответствии ссылочных международных стандартов  
национальным стандартам Российской Федерации**

Т а б л и ц а В.1

Обозначение ссылочного международного стандарта	Степень соответствия	Обозначение и наименование соответствующего национального стандарта
МЭК 61191-1:1998 Печатные узлы — Часть 1: Общие технические требования к узлам на основе поверхностного монтажа и связанных с ним технологий	IDT	ГОСТ Р МЭК 61191-1—2010 Печатные узлы. Часть 1. Поверхностный монтаж и связанные с ним технологии. Общие технические требования
МЭК 61188-5-1 Печатные платы и печатные узлы — Проектирование и применение — Часть 5-1: Анализ соединений (посадочные места для монтажа компонентов) — Общие требования		*
МЭК 61188-5-2 Печатные платы и печатные узлы — Проектирование и применение — Часть 5-2: Анализ соединений (посадочные места для монтажа компонентов) — Дискретные компоненты		*
МЭК 61188-5-3 Печатные платы и печатные узлы — Проектирование и применение — Часть 5-3: Анализ соединений (посадочные места для монтажа компонентов) — Компоненты с выводами в виде «крыла чайки» с двух сторон		*
МЭК 61188-5-4 Печатные платы и печатные узлы — Проектирование и применение — Часть 5-4: Анализ соединений (посадочные места для монтажа компонентов) — Компоненты с J-выводами с двух сторон		*
МЭК 61188-5-5 Печатные платы и печатные узлы — Проектирование и применение — Часть 5-5: Анализ соединений (посадочные места для монтажа компонентов) — Компоненты с выводами в виде «крыла чайки» с четырех сторон		*
МЭК 61188-5-6 Печатные платы и печатные узлы — Проектирование и применение — Часть 5-4: Анализ соединений (посадочные места для монтажа компонентов) — Носители кристаллов с J-выводами с четырех сторон		*
<p>* Соответствующий национальный стандарт отсутствует. До его утверждения рекомендуется использовать перевод на русский язык данного международного стандарта. Перевод данного международного стандарта находится в Федеральном информационном фонде технических регламентов и стандартов.</p> <p>П р и м е ч а н и е — В настоящей таблице использовано следующее условное обозначение степени соответствия: IDT — идентичный стандарт.</p>		

Ключевые слова: печатные узлы, сборка и монтаж печатных узлов, поверхностный монтаж, монтаж в сквозные отверстия, технические требования

---

Редактор *Г.И. Коледова*  
Технический редактор *Н.С. Гришанова*  
Корректор *Р.А. Ментова*  
Компьютерная верстка *В.И. Грищенко*

Сдано в набор 25.05.2011. Подписано в печать 09.06.2011. Формат 60x84<sup>1</sup>/<sub>8</sub>. Бумага офсетная. Гарнитура Ариал.  
Печать офсетная. Усл. печ. л. 1,86. Уч.-изд. л. 1,40. Тираж 94 экз. Зак. 496.

---

ФГУП «СТАНДАРТИНФОРМ», 123995 Москва, Гранатный пер., 4.  
[www.gostinfo.ru](http://www.gostinfo.ru) [info@gostinfo.ru](mailto:info@gostinfo.ru)  
Набрано во ФГУП «СТАНДАРТИНФОРМ» на ПЭВМ.  
Отпечатано в филиале ФГУП «СТАНДАРТИНФОРМ» — тип. «Московский печатник», 105062 Москва, Лялин пер., 6.